

ШУМОГЛУШИТЕЛИ ТИПА SG

Общие сведения о шуме

Низкий уровень шума при работе систем вентиляции и кондиционирования воздуха является очень важным показателем. Шум является одним из основных источников нарушения комфортного состояния. Поэтому при разработке систем и подборе соответствующего оборудования обязательно должен учитываться акустический фактор.

Шумы и звуки создаются волнами, возникающими при сжатии и расширении в воздухе, воздуховодах системы гидравлики, в жидкостях, передвигающихся по трубам. Скорость распространения звука в воздухе - около 340 м/с.

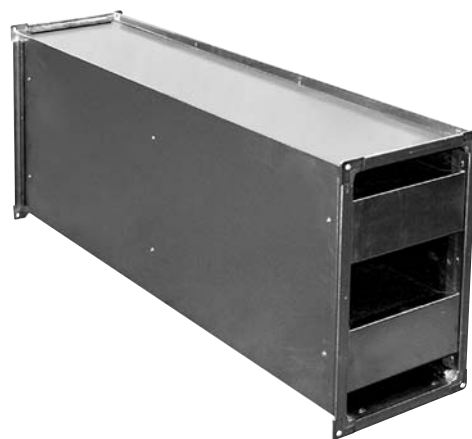
Основным параметром шума является его частота. Она соответствует количеству колебаний в секунду волн расширения и сжатия. Единицей измерения частоты является герц. Один герц (1 Гц) равен одному колебанию в секунду. Человек способен различать звуки в пределах от 20 Гц до 20000 Гц.

При нормальных условиях работы систем вентиляции и кондиционирования воздуха рассмотрению подлежит узкий спектр частот, как правило, от 63 Гц до 8000 Гц. Полоса частот подразделяется на восемь стандартных групп волн, называемых "октавными полосами частот". Каждая группа определяется средней для нее частотой волн: 63 Гц, 125 Гц, 250 Гц, 500 Гц, 1000 Гц, 2000 Гц, 4000 Гц, 8000 Гц. Подразделение по октавным полосам частот помогает представить звуковой спектр шума с распределением звуковой энергии по разным частотам.

Для правильного осуществления контроля за уровнем шума при работе систем вентиляции и кондиционирования воздуха важно учитывать следующие основополагающие правила:

- Наличие некоторого шума в помещении неизбежно.
- Система вентиляции и кондиционирования может непосредственно является источником шума либо передавать его в другие помещения с меньшим уровнем шума.
- Для обеспечения максимальной эффективности при умеренных затратах меры по контролю за уровнем шума должен предусматриваться на стадии проектирования системы.

Одним из наиболее эффективных способом снижения уровня шума в системах вентиляции и кондиционирования воздуха является наличие в системе шумоглушителей, которые снижают уровень шума, создаваемый агрегатами вентиляционной системы.



Назначение шумоглушителей

Шумоглушители предназначены для снижения уровня шума от вентиляторов в канале воздуховода, как на входе, так и на выходе.

Область применения

Шумоглушители канальные пластинчатые типа SG применяются в системах вентиляции и кондиционирования воздуха.

Шумоглушители устанавливаются непосредственно в прямоугольный канал систем вентиляции и кондиционирования воздуха промышленных и общественных зданий в условиях умеренного климата. Перемещаемый через канал воздух или другие невзрывоопасные газовые смеси, агрессивность которых по отношению к углеродистым сталям обыкновенного качества не выше агрессивности воздуха, имеющий температуру от минус 40° до +70°C, не должен содержать липких веществ, волокнистых и абразивных материалов, а содержание пыли и других твердых примесей должно быть не более 100 мг/м³. Скорость прохождения воздуха между пластинами шумоглушителя не должна превышать 20 м/с. Канальные пластинчатые шумоглушители типа SG могут работать в любом положении.

Применяемые материалы

В стандартном исполнении корпус шумоглушителя изготовлен из оцинкованного стального листа марки 08ПС. В качестве шумопоглощающего материала в пластинах шумоглушителя применяется базальтоволокнистая минераловатная плита обтянутая стекловолокнистым войлоком для предотвращения выдувания минераловатной пыли в проходящий через шумоглушитель воздух. Покрытие крепится к плите полиэтиленом. Основные технические характеристики применяемого шумопоглощающего материала приведены далее.

Удельная плотность: 80 кг/м³

Прочность на сжатие: 3 кН/м² (при деформации 5%)

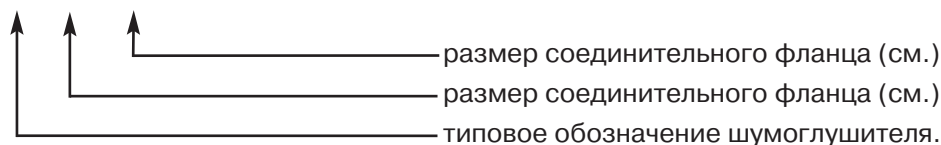
Пожарная классификация пластины: негорючий (ВНИИПО, МВД России)

Максимальная рабочая температура: +250°C (температура поверхности покрытия не должна превышать +80°C)

Теплопроводность, Вт/мК, при разных средних температурах: 10°C - 0,034; 100°C - 0,046; 200°C - 0,065

Обозначение шумоглушителей

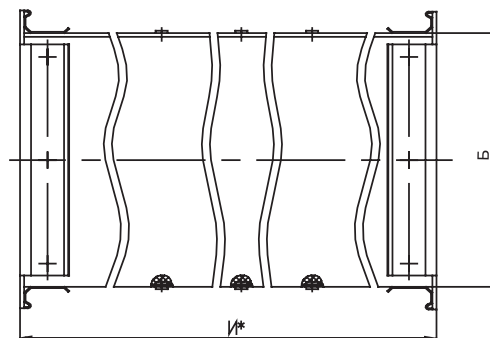
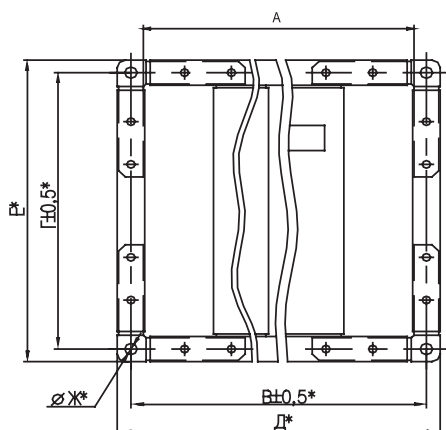
SG 40 - 20



Размеры и вес шумоглушителей

Шумоглушители стандартно изготавливаются в девяти типоразмерах в зависимости от размеров соединительного фланца. В случае необходимости возможно изготовление шумоглушителя с любыми необходимыми заказчику геометрическими размерами.

| Обозначение | Размеры , мм. | | | | | | | | Масса , кг. |
|-------------|---------------|-----|-----|-----|-----|-----|----|------|-------------|
| | А | Б | В | Г | Д | Е | Ж | И | |
| SG 30-15 | 300 | 150 | 320 | 170 | 340 | 190 | 9 | 1014 | 16 |
| SG 40-20 | 400 | 200 | 420 | 220 | 440 | 240 | 9 | 1014 | 26 |
| SG 50-25 | 500 | 250 | 520 | 270 | 540 | 290 | 9 | 1014 | 27 |
| SG 50-30 | 500 | 300 | 520 | 320 | 540 | 340 | 9 | 1014 | 30 |
| SG 60-30 | 600 | 300 | 620 | 320 | 640 | 340 | 9 | 1014 | 32 |
| SG 60-35 | 600 | 350 | 620 | 370 | 640 | 390 | 9 | 1014 | 37 |
| SG 70-40 | 700 | 400 | 720 | 420 | 740 | 440 | 9 | 1014 | 48 |
| SG 80-50 | 800 | 500 | 820 | 520 | 840 | 540 | 9 | 1014 | 58 |
| SG 90-50 | 900 | 500 | 930 | 530 | 960 | 560 | 13 | 1016 | 64 |

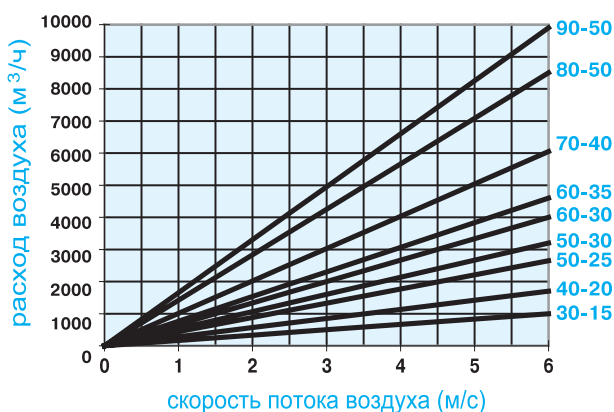
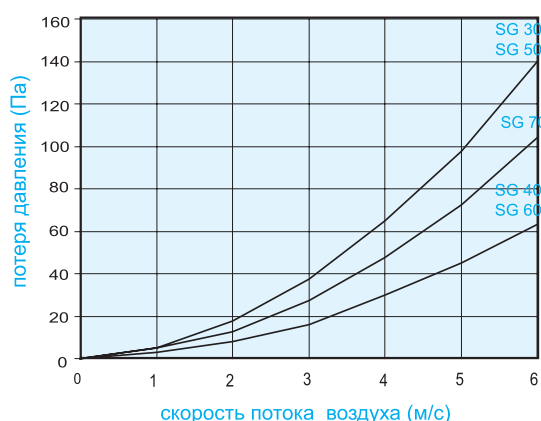


Рабочие характеристики шумоглушителей

Все шумоглушители типа SG проходят испытания в специальных лабораториях, где проводятся измерения аэродинамических и акустических параметров шумоглушителей, а именно потеря давления шумоглушителей определялась на испытательном стенде специальной лаборатории, который включает в себя расходомер, дроссельное устройство для регулирования расхода воздуха и успокоительную камеру с хонейкомбом и сетками для выравнивания воздушного потока. Шумоглушители присоединялись к выходному сечению камеры. Для побуждения движения воздуха в системе использовался канальный вентилятор соответствующего типоразмера.

В процессе испытаний определялось полное аэродинамическое сопротивление шумоглушителей P , представляющее собой разность между полным давлением на входе и статическим давлением на выходе из шумоглушителя. Измеренное таким образом сопротивление включает сопротивление входа воздушного потока в пространство между пластинами, сопротивление трения воздуха о стенки воздуховода и динамическое давление на выходе из шумоглушителя, определенное по расходу воздуха и площади поперечного сечения в свету.

Аэродинамические характеристики шумоглушителей типа SG, а именно зависимости потери давления от скорости потока воздуха во фронтальном сечении приведены ниже.



Условия проведения акустических испытаний соответствовали требованиям ГОСТ(а) 23793-79 (Шум, методы измерений снижения шума глушителя систем вентиляции, кондиционирования воздуха и воздушного отопления).

На основании результатов измерений определялись эффективность снижения шума глушителями (в дБ) в октавных полосах частот. Полученные данные представлены ниже в виде таблиц и графиков зависимости эффективности снижения шума D_L (шумоподавления), от частот f .

| Типоразмеры | Шумоподавление (дБ) в диапазонах частот, Гц | | | | | | | |
|-------------|---|------|------|------|------|------|------|------|
| | 63 | 125 | 250 | 500 | 1000 | 2000 | 4000 | 8000 |
| SG 30-15 | 2 | 4 | 7 | 16 | 28 | 36 | 35 | 27 |
| SG 40-20 | 24,2 | 19,8 | 16,6 | 25,1 | 32,8 | 45,5 | 39,7 | 32,8 |
| SG 50-25 | 22,7 | 19,2 | 18,8 | 28,4 | 39,9 | 47,3 | 51,8 | 49 |
| SG 50-30 | 25,6 | 20,1 | 21,7 | 33 | 41,8 | 52,2 | 53,3 | 54,9 |
| SG 60-30 | 21,2 | 17 | 17,3 | 28,8 | 37,4 | 48,3 | 44,4 | 35,7 |
| SG 60-35 | 16,7 | 14,6 | 14,3 | 24,5 | 37,6 | 49,1 | 41,6 | 42 |
| SG 70-40 | 20,6 | 16,6 | 19,2 | 31,5 | 42,9 | 51,9 | 54,5 | 49,4 |
| SG 80-50 | 19,4 | 14,4 | 17,6 | 22,8 | 40,7 | 51,8 | 50,8 | 39,5 |
| SG 90-50 | 20,5 | 15,8 | 20,1 | 29,4 | 46,5 | 54,1 | 55,3 | 44,8 |