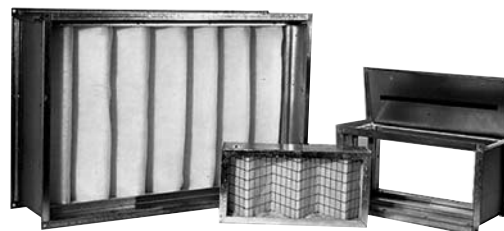


ФИЛЬТРЫ КАССЕТНЫЕ ТИПА FK

Назначение фильтров

Фильтры кассетные предназначены для отделения твердых и волокнистых частиц, содержащихся в обрабатываемом воздухе, как наружном, так и внутреннем. Как правило, фильтры кассетные применяются для фильтрации крупных частиц пыли, грязи и устанавливаются на притоке системы вентиляции и кондиционирования воздуха.



FK

Область применения

Фильтры устанавливаются в прямоугольный канал воздуховода на притоке установки вентиляции и кондиционирования промышленных и общественных зданий при температуре окружающей среды от - 40° до +70°С.

Применяемые материалы

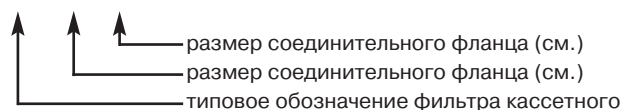
В стандартном исполнении корпус кассетного фильтра типа FK изготовлен из оцинкованного стального листа марки 08ПС. Корпус самой кассеты также изготовлен из оцинкованного стального листа, а внутри кассеты через оцинкованные стальные сетки закреплен фильтрующий материал степени очистки G3.



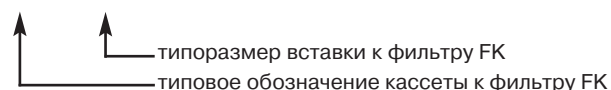
WKF

Обозначение кассетных фильтров

FK 40-20



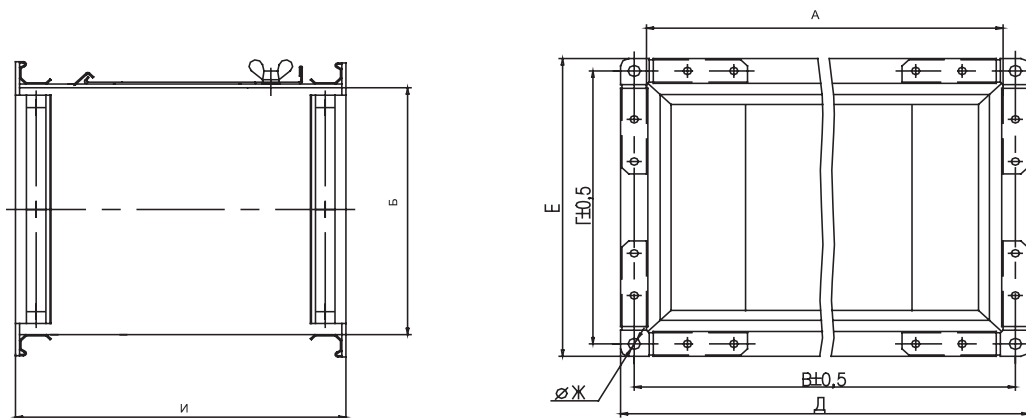
WKF 40-20



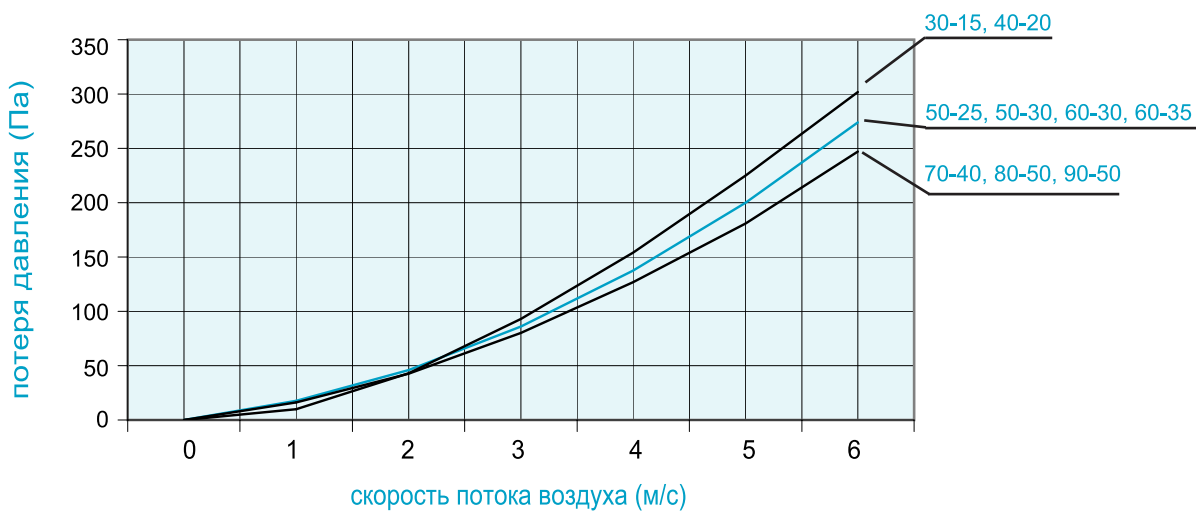
Размеры и вес кассетных фильтров

Фильтры кассетные стандартно изготавливаются в девяти типоразмерах в зависимости от размеров соединительного фланца. Сменные кассеты типа WKF к фильтрам типа FK также изготавливаются стандартно в девяти типоразмерах.

Обозначение	Размеры , мм.								Масса кг.
	А	Б	В	Г	Д	Е	Ж	И	
FK 30-15	300	150	320	170	340	190	9	242	3,8
FK 40-20	400	200	420	220	440	240	9	242	4,0
FK 50-25	500	250	520	270	540	290	9	242	4,8
FK 50-30	500	300	520	320	540	340	9	242	5,1
FK 60-30	600	300	620	320	640	340	9	242	5,4
FK 60-35	600	350	620	370	640	390	9	242	5,7
FK 70-40	700	400	720	420	740	440	9	242	6,8
FK 80-50	800	500	820	520	840	540	9	242	11,0
FK 90-50	900	500	930	530	960	560	13	260	15,0



Аэродинамические характеристики



Зависимость скорости потока воздуха от расхода воздуха для фильтров типа FK

